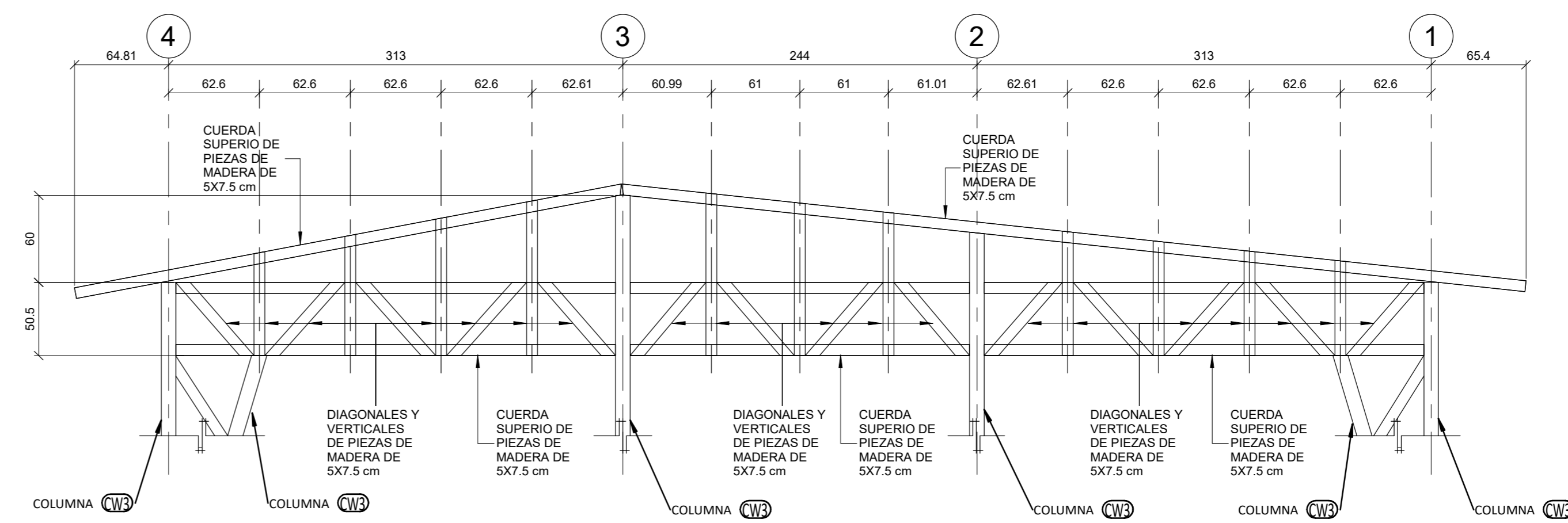
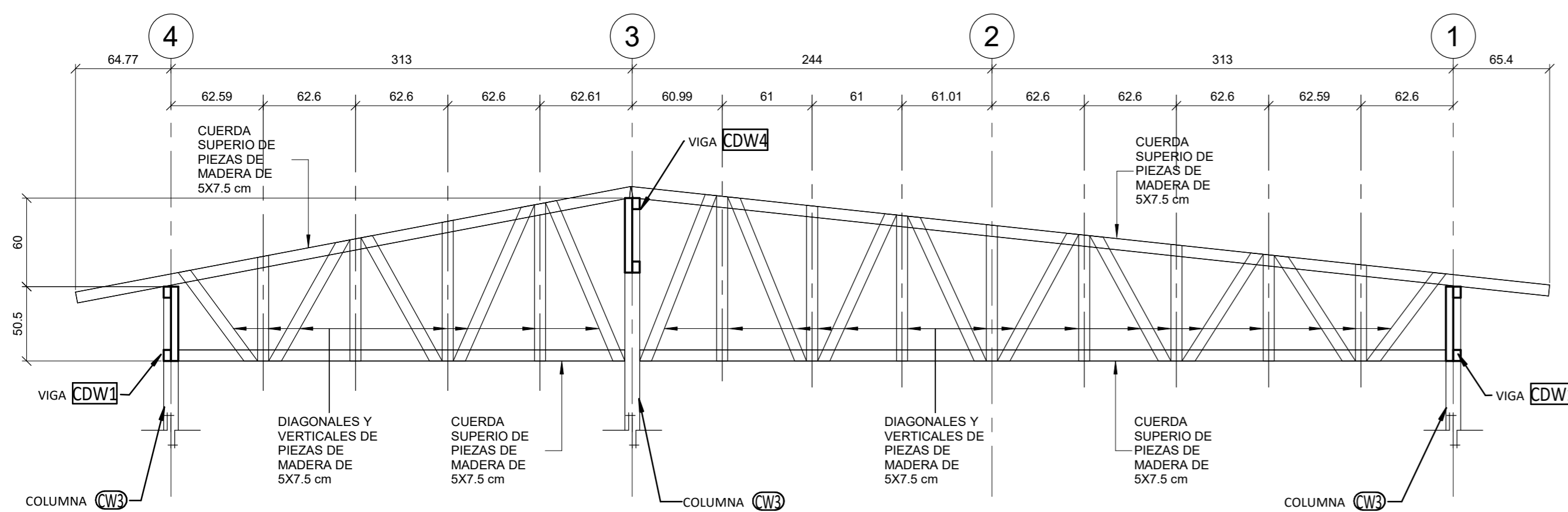


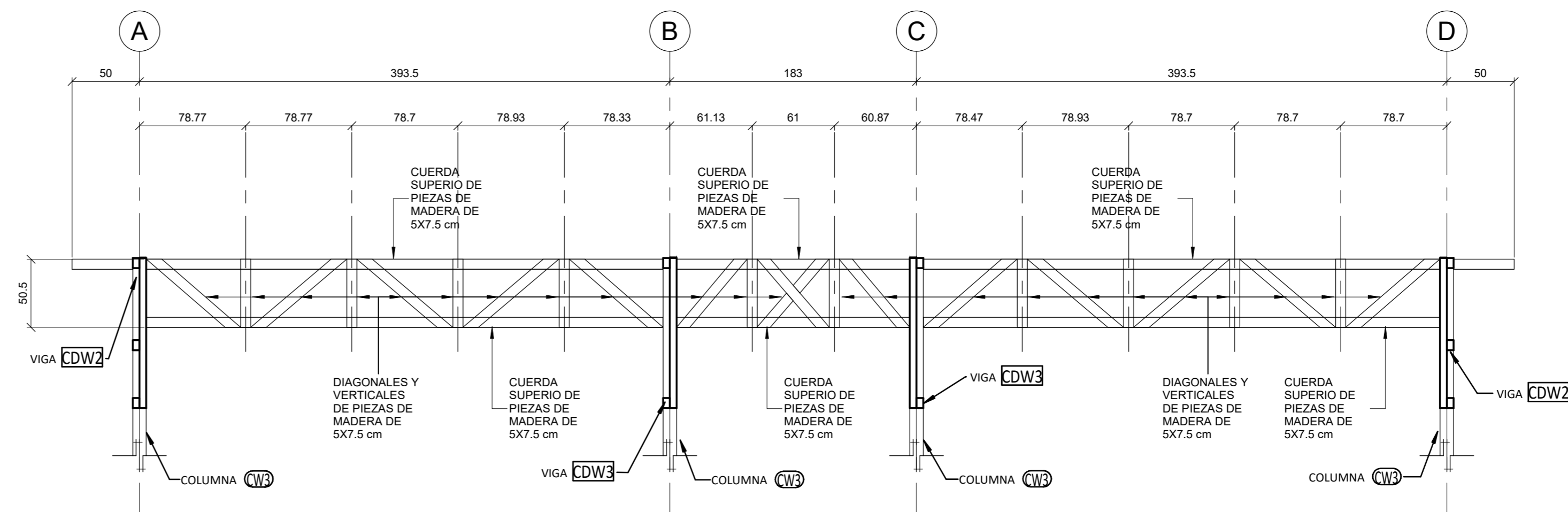
1 CERCHA TIPO CDW1
ESCALA: 1 : 30
ACOTADO cm



2 CERCHA TIPO CDW2
ESCALA: 1 : 30
ACOTADO cm



3 CERCHA TIPO CDW3
ESCALA: 1 : 30
ACOTADO cm



4 CERCHA TIPO CDW4
ESCALA: 1 : 30
ACOTADO cm

INFORMACION GENERAL

PROPIETARIO:
FUNDACION PARQUE MARINO DEL PACIFICO

CED. JURIDICA:
3 - 006 - 293428

PROFESIONAL RESPONSABLE:

CED. JURIDICA:

CLASIFICACION Y DESTINO DE LA EMBARCACION:
TURISMO

UBICACION DE LA CONSTRUCCION:

TRB, TRN

PLATAFORMA DE TRABAJO
TRB = 7,627
TRN = 3,660

PLATAFORMA DE TURISMO
TRB = 13,983
TRN = 6,711

DIMENSIONES Y MATERIALES:

PLATAFORMA DE TURISMO: 10M X 9M, EN FIBRA DE VIDRIO Y MADERA

PLATAFORMA DE TRABAJO: 7,00M X 6,75M, EN FIBRA DE VIDRIO, MADERA Y MADERA PLASTIFICADA

JAULAS FLOTANTES: 8,10M X 5,10M, EN FIBRA DE VIDRIO

CAPACIDAD DE CARGA Y PASAJEROS:

PLATAFORMA DE TURISMO: 40 TURISTAS

PLATAFORMA DE TRABAJO: 3 TRABAJADORES

JAULAS FLOTANTES: 0 PERSONAS

TIPO DE PROYECTO:
NUEVO

CONTENIDO
DETALLE DE CERCAS

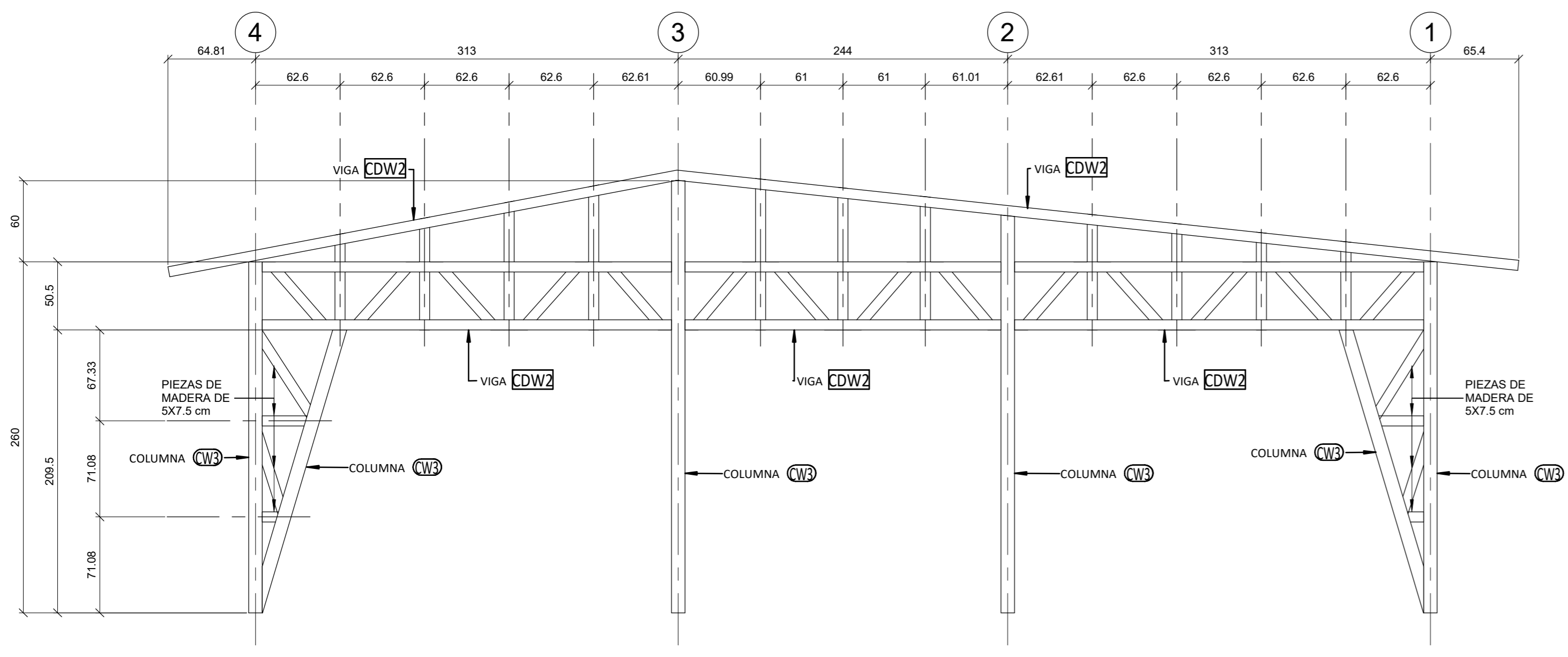
FECHA
22/10/2020 10:25:14 a. m.

LAMINA
S5.2

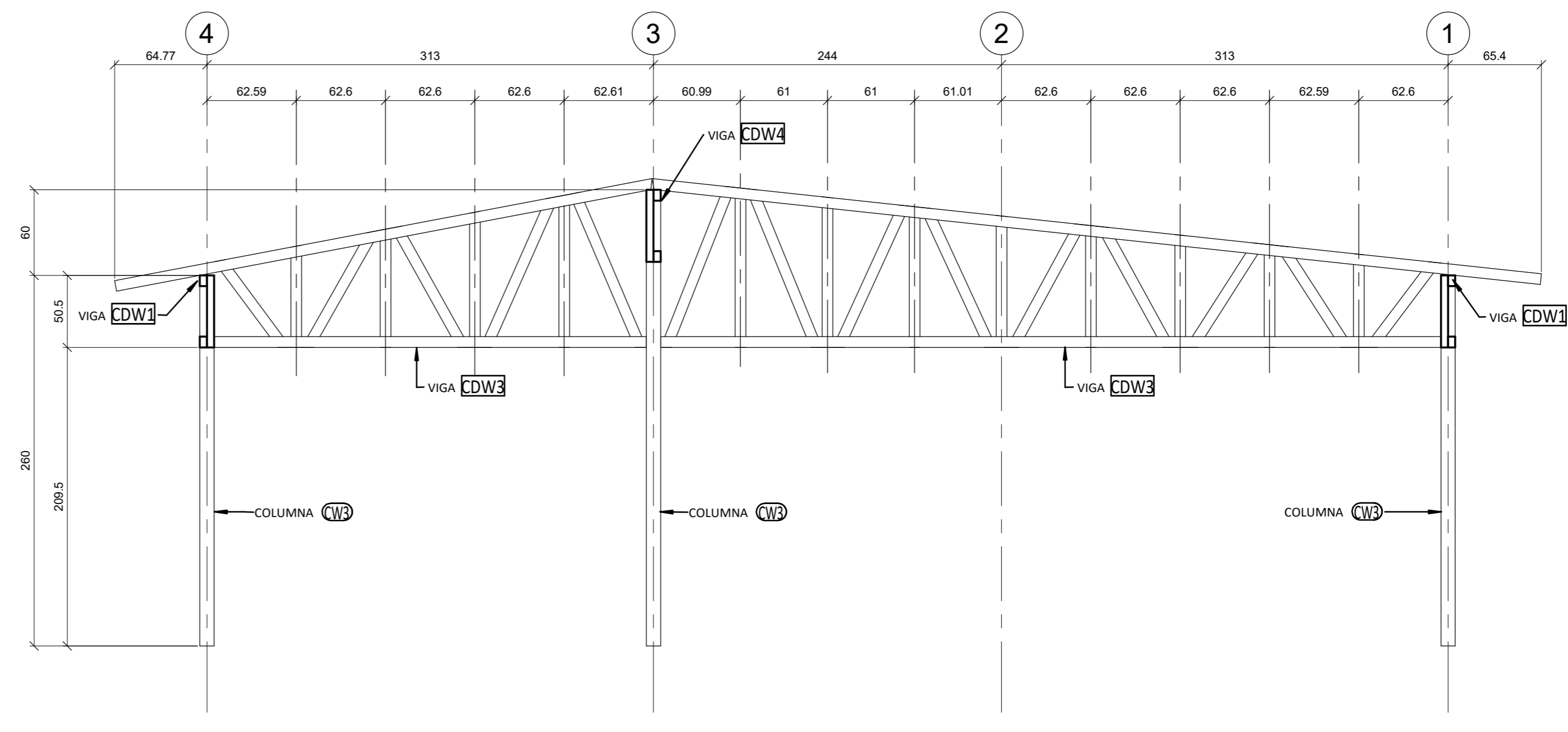
ESTA OBRA ESTÁ BAJO LICENCIA. © MADRID 2012. ALL RIGHTS RESERVED

LOS DISEÑOS GRÁFICOS, LAS IMÁGENES, LOS PLANOS, LAS FOTOGRAFÍAS, LOS TEXTOS, ASÍ COMO LA INFORMACIÓN Y LOS CONTENIDOS QUE SE RECOGEN EN EL PRESENTE DOCUMENTO ESTÁN PROTEGIDOS POR LA LEGISLACIÓN ESPAÑOLA SOBRE LOS DERECHOS DE PROPIEDAD INTELECTUAL E INDUSTRIAL A FAVOR DE 3G OFFICE S.L. Y NO SE PERMITE SU REPRODUCCIÓN Y/O PUBLICACIÓN TOTAL O PARCIAL, NI SU TRATAMIENTO INFORMÁTICO, SU DISTRIBUCIÓN, SU DIFUSIÓN, NI SU MODIFICACIÓN, TRANSFORMACIÓN, NI DEMÁS DERECHOS RECONOCIDOS LEGALMENTE A SU TITULAR, SIN EL PERMISO PREVIO Y POR ESCRITO DEL MISMO, 3G OFFICE S.L.
CADA DOCUMENTO O PLANO PUEDE DETALLAR UNA DISCIPLINA PARTICULAR POR LO QUE DEBERÁ SER SIEMPRE CONSIDERADO DENTRO DEL CONJUNTO DE LA DOCUMENTACIÓN COMPLETA, VERIFICANDO SU ADECUADA COORDINACIÓN CON ESTA. ASÍ MISMO EL CONTRATISTA RESPONSABLE DEBERÁ COTEJAR SIEMPRE EN OBRA LAS DIMENSIONES Y ESPECIFICACIONES REALES DE CUALQUIER ELEMENTO CON EL QUE PUDIERA INTERFERIR LO EXPRESADO EN EL PROYECTO. EN EL SUPUESTO DE DISCREPANCIAS ENTRE DOCUMENTOS, SE ESTARÁ A LO QUE RESUELVA LA DIRECCIÓN FACULTATIVA. LAS POSIBLES OMISSIONES, O INCOHERENCIAS DETECTADAS ENTRE LA DISTINTA DOCUMENTACIÓN, DEBERÁN SER MOTIVO DE INMEDIATA CONSULTA A LA DIRECCIÓN FACULTATIVA; DE LO CONTRARIO SE ENTENDERÁ QUE LA DOCUMENTACIÓN APORTADA SE COMPRENDE Y RESULTA SUFICIENTE PARA EL FIN AL

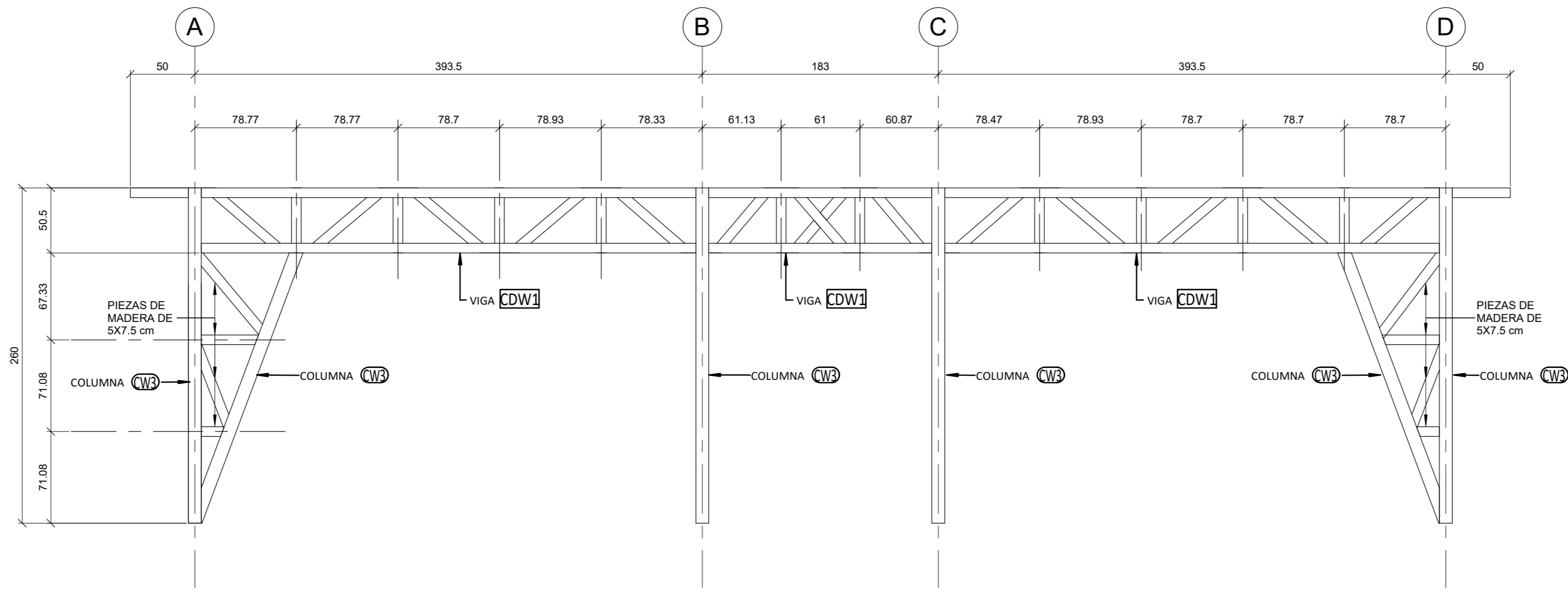




1 MARCO SOBRE EJE A Y D
 ESCALA: 1:30
 ACOTADO cm



2 MARCO SOBRE EJE B Y C
 ESCALA: 1:30
 ACOTADO cm



3 MARCO SOBRE EJE 1 Y 4
 ESCALA: 1:30
 ACOTADO cm

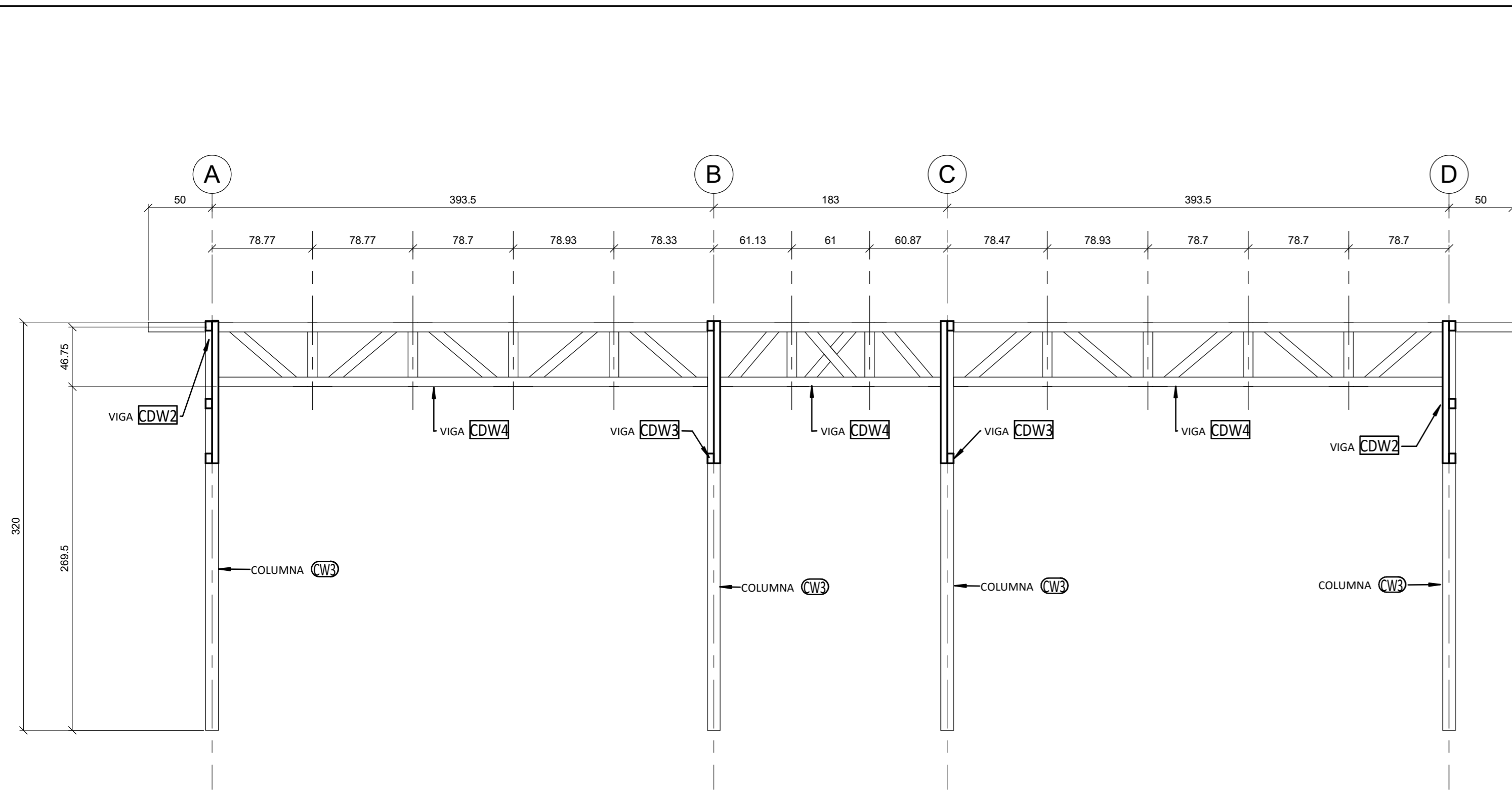
INFORMACION GENERAL	
PROPIETARIO: FUNDACION PARQUE MARINO DEL PACIFICO	
CED. JURIDICA: 3 - 006 - 293428	
PROFESIONAL RESPONSABLE: ---	
CED. JURIDICA: ---	
CLASIFICACION Y DESTINO DE LA EMBARCACION: TURISMO	
UBICACION DE LA CONSTRUCCION: ---	
TRB, TRN PLATAFORMA DE TRABAJO TRB = 7,627 TRN = 3,660 PLATAFORMA DE TURISMO TRB = 13,983 TRN = 6,711	
DIMENSIONES Y MATERIALES: PLATAFORMA DE TURISMO: 10M X 9M, EN FIBRA DE VIDRIO Y MADERA PLATAFORMA DE TRABAJO: 7,00M X 6,75M, EN FIBRA DE VIDRIO, MADERA Y MADERA PLASTIFICADA JAULAS FLOTANTES: 8,10M X 5,10M, EN FIBRA DE VIDRIO	
CAPACIDAD DE CARGA Y PASAJEROS: PLATAFORMA DE TURISMO: 40 TURISTAS PLATAFORMA DE TRABAJO: 3 TRABAJADORES JAULAS FLOTANTES: 0 PERSONAS	
TIPO DE PROYECTO: NUEVO	
CONTENIDO DETALLES DE MARCO	

ESTA OBRA ESTÁ BAJO LICENCIA. © MADRID 2012. ALL RIGHTS RESERVED

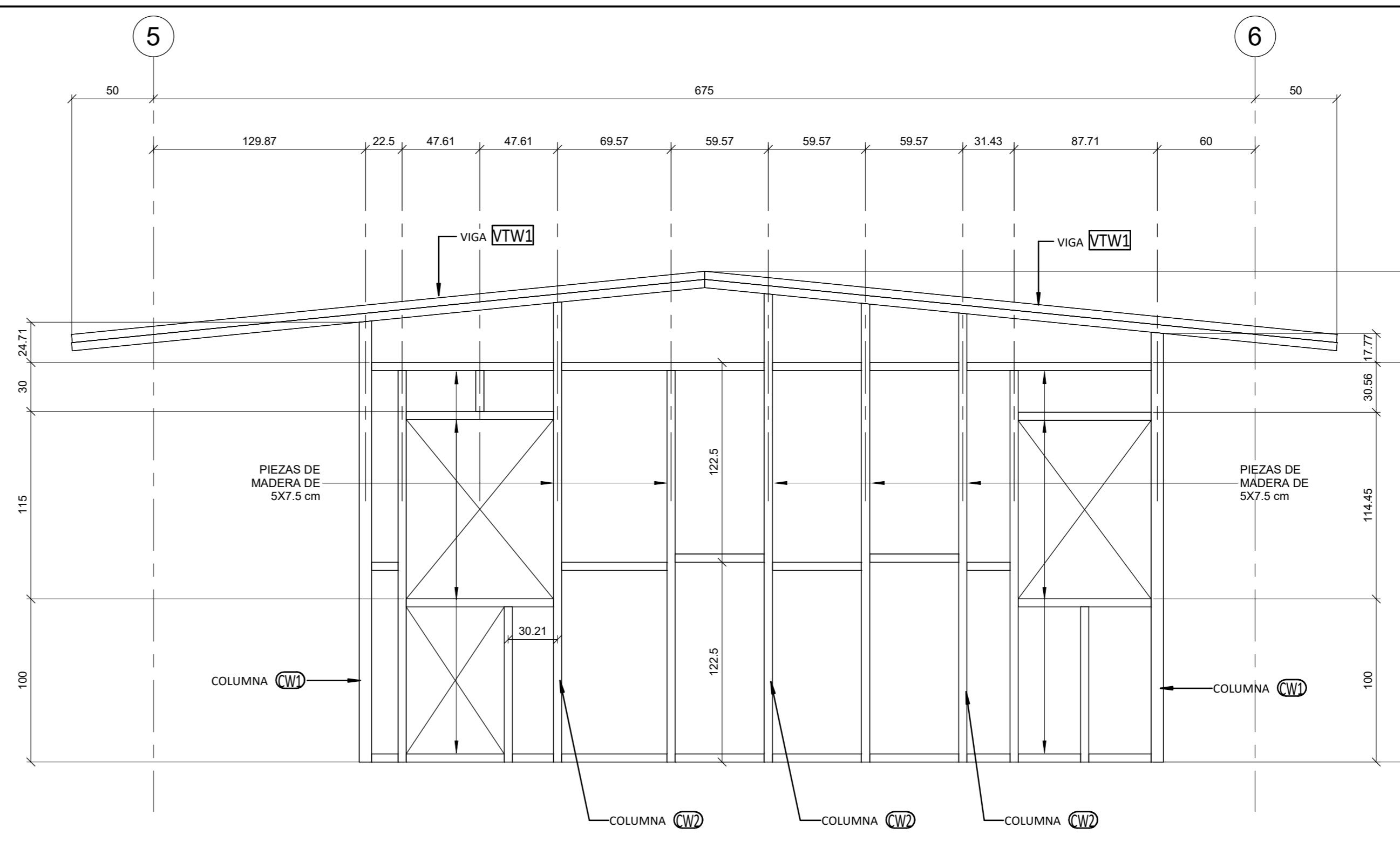
LOS DISEÑOS GRÁFICOS, LAS IMÁGENES, LOS PLANOS, LAS FOTOGRAFÍAS, LOS TEXTOS, ASÍ COMO LA INFORMACIÓN Y LOS CONTENIDOS QUE SE RECOGEN EN EL PRESENTE DOCUMENTO ESTÁN PROTEGIDOS POR LA LEGISLACIÓN ESPAÑOLA SOBRE LOS DERECHOS DE PROPIEDAD INTELECTUAL E INDUSTRIAL A FAVOR DE 3G OFFICE S.L. Y NO SE PERMITE SU REPRODUCCIÓN Y/O PUBLICACIÓN TOTAL O PARCIAL, NI SU TRATAMIENTO INFORMÁTICO, SU DISTRIBUCIÓN, SU DIFUSIÓN, NI SU MODIFICACIÓN, TRANSFORMACIÓN, NI DEMÁS DERECHOS RECONOCIDOS LEGALMENTE A SU TITULAR, SIN EL PERMISO PREVIO Y POR ESCRITO DEL MISMO, 3G OFFICE S.L.
 CADA DOCUMENTO O PLANO PUEDE DETALLAR UNA DISCIPLINA PARTICULAR POR LO QUE DEBERÁ SER SIEMPRE CONSIDERADO DENTRO DEL CONJUNTO DE LA DOCUMENTACIÓN COMPLETA, VERIFICANDO SU ADECUADA COORDINACIÓN CON ESTA. ASÍ MISMO EL CONTRATISTA RESPONSABLE DEBERÁ COTEJAR SIEMPRE EN OBRA LAS DIMENSIONES Y ESPECIFICACIONES REALES DE CUALQUIER ELEMENTO CON EL QUE PUDIERSE INTERFERIR LO EXPRESADO EN EL PROYECTO. EN EL SUPUESTO DE DISCREPANCIAS ENTRE DOCUMENTOS, SE ESTARÁ A LO QUE RESUELVA LA DIRECCIÓN FACULTATIVA. LAS POSIBLES OMISSIONES, O INCOHERENCIAS DETECTADAS ENTRE LA DISTINTA DOCUMENTACIÓN, DEBERÁN SER MOTIVO DE INMEDIATA CONSULTA A LA DIRECCIÓN FACULTATIVA; DE LO CONTRARIO SE ENTENDERÁ QUE LA DOCUMENTACIÓN APORTADA SE COMPRENDE Y RESULTA SUFICIENTE PARA EL FIN AL



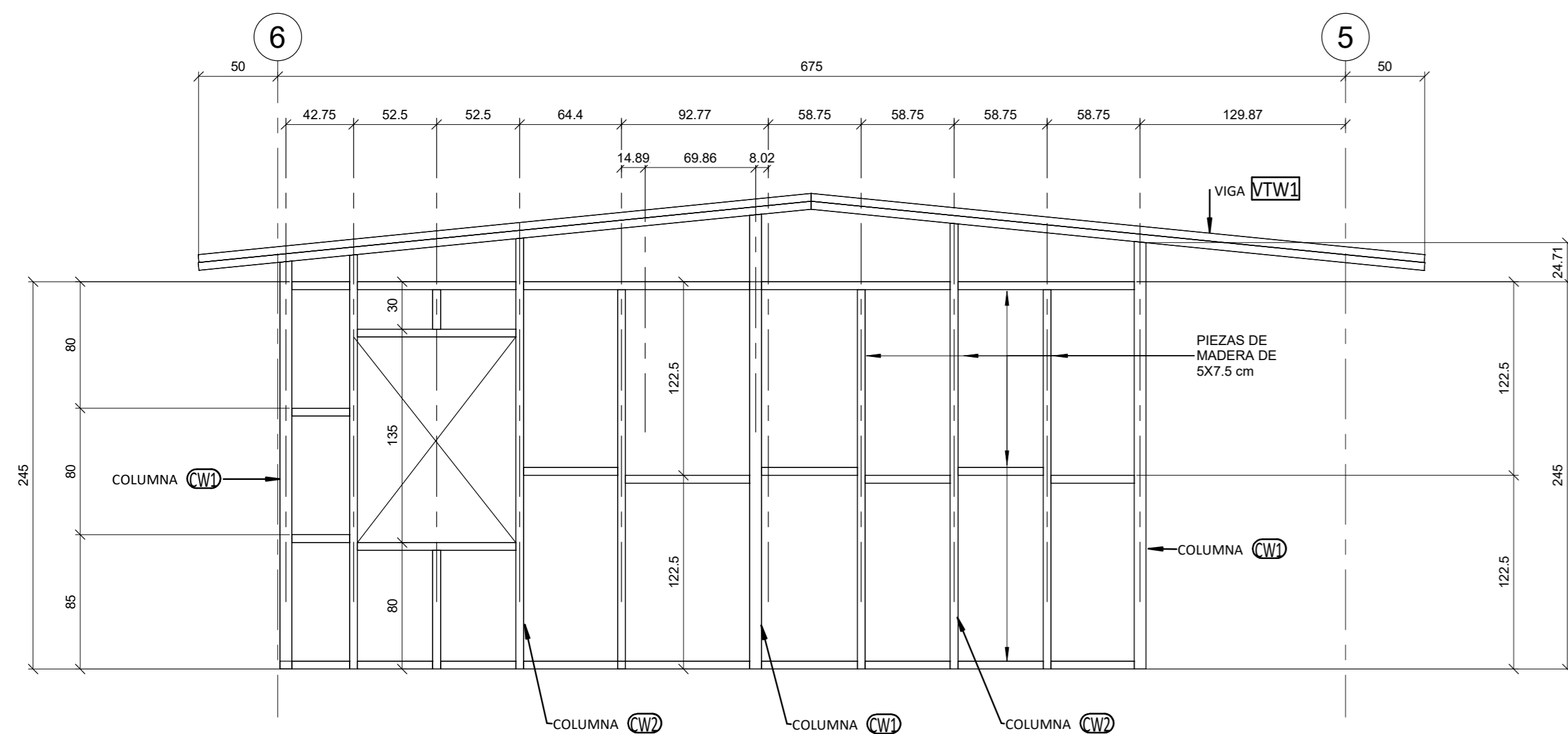
FECHA 22/10/2020 10:25:15 a. m.	LAMINA S7.1
------------------------------------	-----------------------



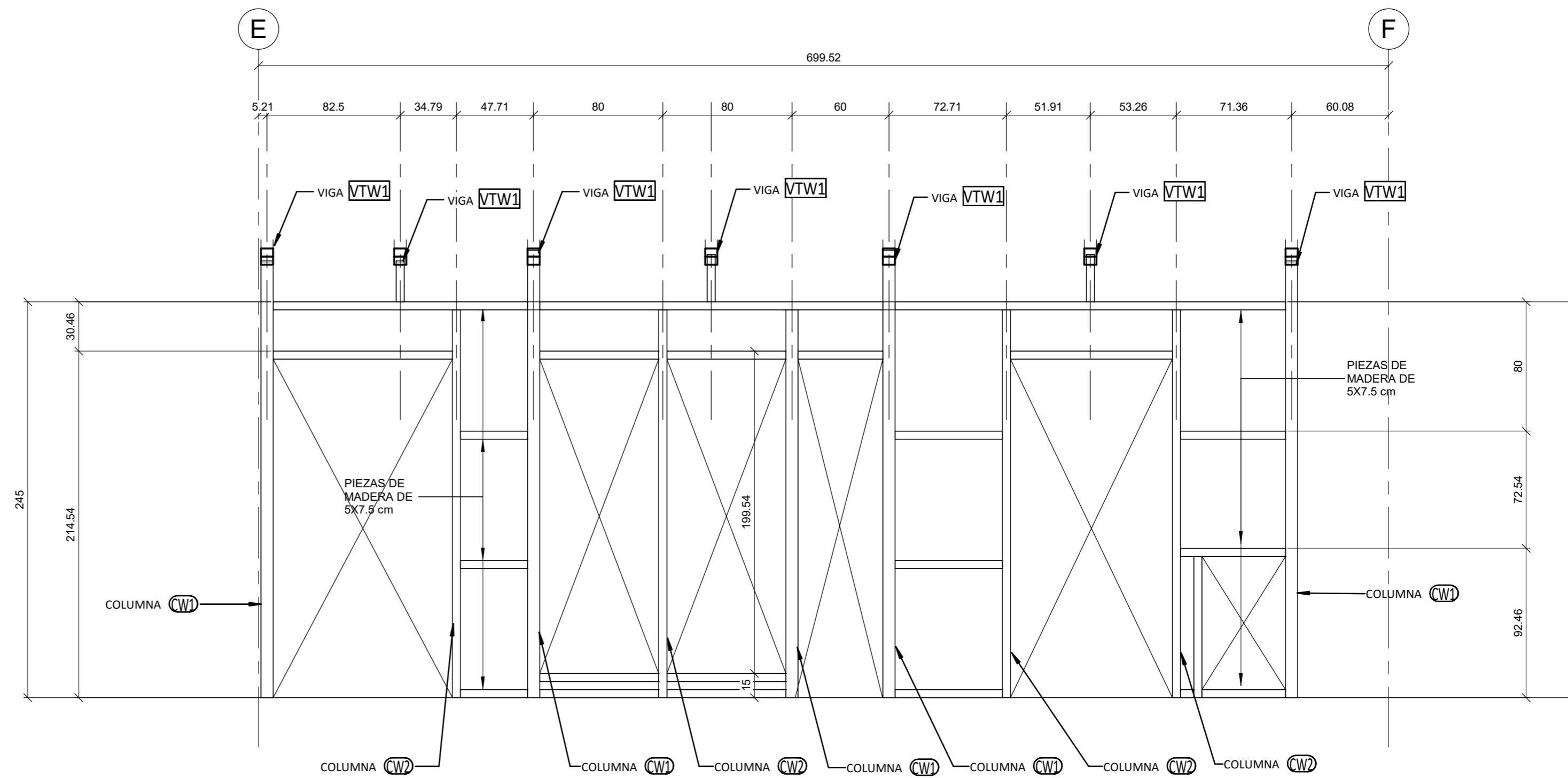
1 MARCO SOBRE EJE 3
 ESCALA: 1:30
 ACOTADO cm



2 MARCO SOBRE EJE F
 ESCALA: 1:25
 ACOTADO cm



3 MARCO SOBRE EJE E
 ESCALA: 1:30
 ACOTADO cm



4 MARCO SOBRE EJE 5
 ESCALA: 1:25
 ACOTADO cm

INFORMACION GENERAL

PROPIETARIO:
 FUNDACION PARQUE MARINO DEL PACIFICO

CED. JURIDICA:
 3 - 006 - 293428

PROFESIONAL RESPONSABLE:
 ...

CED. JURIDICA:
 ...

CLASIFICACION Y DESTINO DE LA EMBARCACION:
 TURISMO

UBICACION DE LA CONSTRUCCION:
 ...

TRB, TRN

PLATAFORMA DE TRABAJO
 TRB = 7,627
 TRN = 3,660

PLATAFORMA DE TURISMO
 TRB = 13,983
 TRN = 6,711

DIMENSIONES Y MATERIALES:

PLATAFORMA DE TURISMO: 10M X 9M, EN FIBRA DE VIDRIO Y MADERA

PLATAFORMA DE TRABAJO: 7,00M X 6,75M, EN FIBRA DE VIDRIO, MADERA Y MADERA PLASTIFICADA

JAULAS FLOTANTES: 8,10M X 5,10M, EN FIBRA DE VIDRIO

CAPACIDAD DE CARGA Y PASAJEROS:

PLATAFORMA DE TURISMO: 40 TURISTAS

PLATAFORMA DE TRABAJO: 3 TRABAJADORES

JAULAS FLOTANTES: 0 PERSONAS

TIPO DE PROYECTO:

NUEVO

CONTENIDO

DETALLES DE MARCO

FECHA
 22/10/2020 10:25:16 a. m.

LAMINA
 S7.2

ESTA OBRA ESTÁ BAJO LICENCIA. © MADRID 2012. ALL RIGHTS RESERVED
 "LOS DISEÑOS GRÁFICOS, LAS IMÁGENES, LOS PLANOS, LAS FOTOGRAFÍAS, LOS TEXTOS, ASÍ COMO LA INFORMACIÓN Y LOS CONTENIDOS QUE SE RECOGEN EN EL PRESENTE DOCUMENTO ESTÁN PROTEGIDOS POR LA LEGISLACIÓN ESPAÑOLA SOBRE LOS DERECHOS DE PROPIEDAD INTELECTUAL E INDUSTRIAL A FAVOR DE 3G OFFICE S.L Y NO SE PERMITE SU REPRODUCCIÓN TOTAL O PARCIAL, NI SU TRATAMIENTO INFORMÁTICO, SU DISTRIBUCIÓN, SU DIFUSIÓN, NI SU MODIFICACIÓN, TRANSFORMACIÓN, NI DEMÁS DERECHOS RECONOCIDOS LEGALMENTE A SU TITULAR, SIN EL PERMISO PREVIO Y POR ESCRITO DEL MISMO, 3G OFFICE S.L."
 CADA DOCUMENTO O PLANO PUEDE DETALLAR UNA DISCIPLINA PARTICULAR POR LO QUE DEBERÁ SER SIEMPRE CONSIDERADO DENTRO DEL CONJUNTO DE LA DOCUMENTACIÓN COMPLETA, VERIFICANDO SU ADECUADA COORDINACIÓN CON ESTA. ASÍ MISMO EL CONTRATISTA RESPONSABLE DEBERÁ COTEJAR SIEMPRE EN OBRA LAS DIMENSIONES Y ESPECIFICACIONES REALES DE CUALQUIER ELEMENTO CON EL QUE PUDIERA INTERFERIR LO EXPRESADO EN EL PROYECTO. EN EL SUPUESTO DE DISCREPANCIAS ENTRE DOCUMENTOS, SE ESTARÁ A LO QUE RESUELVA LA DIRECCIÓN FACULTATIVA. LAS POSIBLES OMISSIONES, O INCOHERENCIAS DETECTADAS ENTRE LA DISTINTA DOCUMENTACIÓN, DEBERÁN SER MOTIVO DE INMEDIATA CONSULTA A LA DIRECCIÓN FACULTATIVA; DE LO CONTRARIO SE ENTENDERÁ QUE LA DOCUMENTACIÓN APORTADA SE COMPRENDE Y RESULTA SUFICIENTE PARA EL FIN AL

